

## MNCS® Komponenten | Components

**MNCS-Systemschrank**  
für die Zusammenschaltung von:

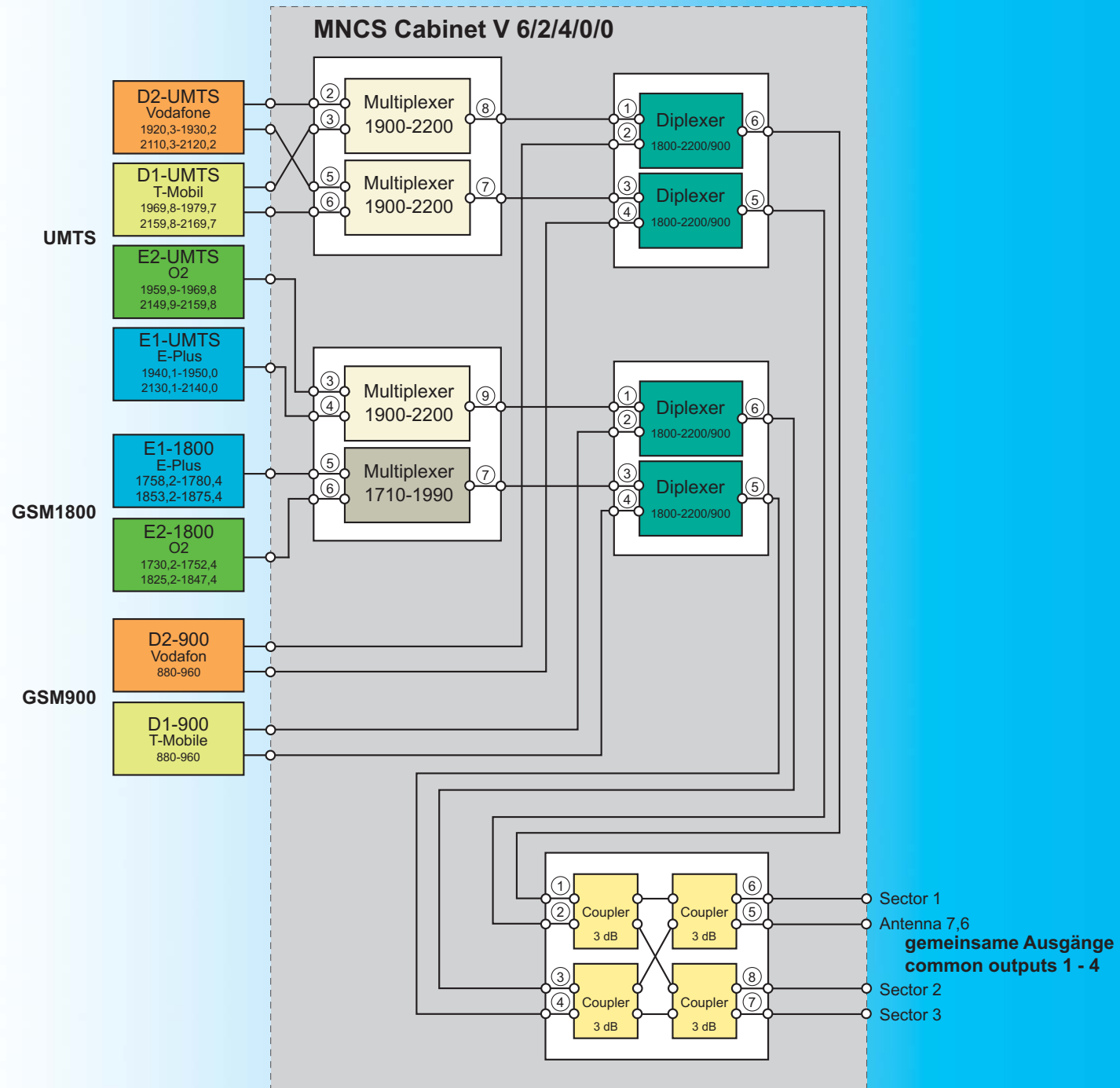
2 UMTS-NodeB mit je 2 Sektor-Ausgängen und  
2 UMTS-NodeB mit je 1 Sektor-Ausgang und  
2 GSM1800-BTS mit je 1 Sektor-Ausgang und  
2 GSM900-BTS mit je 2 Sektor-Ausgängen auf  
4 gemeinsame Antennen-Anschlüsse

**MNCS-rack**  
serves to the combination of:

2 UMTS-NodeB with 2 sector-outputs each and  
2 UMTS-NodeB with 1 sector-output each and  
2 GSM1800-BTS with 1 sector-output each and  
2 GSM900-BTS with 2 sector-outputs each to  
4 common antenna-ports

# MNCS®

## Mobile Network Combining System



Figures not binding • Designs subject to modification  
Abbildungen unverbindlich • Konstruktionsänderungen vorbehalten

Spinner GmbH • Erzgiessereistrasse 33 • 80335 München • Germany  
Phone +49 89 12601-0 • Fax +49 89 12601-250 • www.spinner.de



MNCS/11.3/1.2005



# Mobile Network Combining System

# In-Building Coverage Solution



◀ Why do it this way?

**This is OUR individual solution for YOU!** ▶  
**- modular + upgradable -**

- |                           |                                   |
|---------------------------|-----------------------------------|
| ▶ kompaktes Design        | ▶ compact design                  |
| ▶ 19" modulare Bauweise   | ▶ 19" modular design              |
| ▶ beliebig erweiterbar    | ▶ upgradable                      |
| ▶ kurze Abschaltzeit      | ▶ short downtime for installation |
| ▶ hohe Zuverlässigkeit    | ▶ high reliability                |
| ▶ vormontiert und geprüft | ▶ factory mounted and tested      |
| ▶ kostengünstig           | ▶ cost saving                     |



Distributed Antenna Systems

Mit dem – **Mobile Network Combining System** – bietet SPINNER eine zukunftssichere Lösung bei Mehrfachnutzung von Antennenanlagen im freien Funkfeld als auch bei der Inhouse-Versorgung an.

Mit einer Bandbreite von 380 MHz bis 2500 MHz umfasst das System alle genutzten Frequenzbänder, wie CDMA2000, GSM900, GSM1800, UMTS, TETRA und WLAN. Die technischen Daten entsprechen den Vorgaben der 3GPP.

Die eingesetzten Filter-Baugruppen garantieren eine hohe Entkopplung der angeschlossenen Mobilfunksignale. Gegenseitige Beeinflussungen der verbundenen Sende-Empfangsanlagen werden dadurch verhindert. Die Verwendung ausschließlich passiver Komponenten ermöglicht sehr niedrige Intermodulationswerte.

Durch den modularen Aufbau des Systems sind jederzeit Änderungen und Erweiterungen möglich.

Zur Aufnahme der Systemkomponenten stehen Schränke und Gestelle zur Verfügung, die unterschiedlich konfiguriert werden können. Selbstverständlich bieten wir auf Wunsch auch kundenspezifische Lösungen an.

The - **Mobile Network Combining System** - offered by SPINNER is a future-orientated solution for the multiple utilization of antennas in the general wireless network or for in-house networks.

The system bandwidth ranging from 380 to 2500 MHz covers all frequency bands in use, including CDMA2000, GSM900, GSM1800, UMTS, TETRA and WLAN. The technical specifications meet the 3GPP requirements.

We use suitable filter assemblies to ensure that the connected mobile communication signals are clearly de-coupled. That helps rule out any mutual interference between the connected transceiver systems. Intermodulation values are extremely low because the system uses exclusively passive components.

The modular system design allows modifications and extensions at any time.

The system components can be mounted in cabinets and racks which may be configured as required. It goes without saying that upon request we also offer customer-specific solutions.



Multi-Operator Antennas

# Outdoor-Antenna Sharing